

Celle di carico in compressione trazione universali

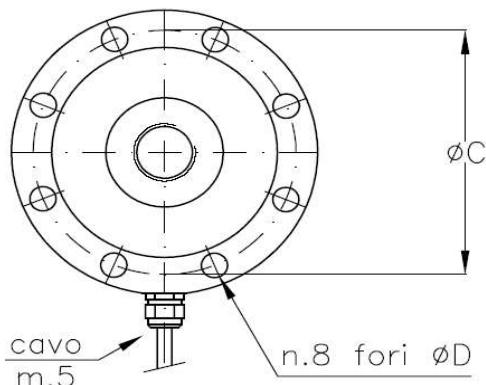
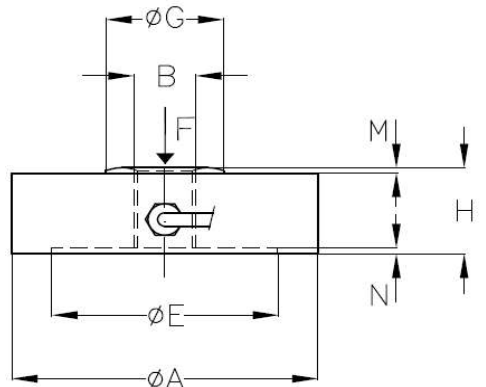
Universal compression Tension Load Cells

Modello CVP - CVC - CVX (R)



Dati Tecnici	Specifications	
Portate	Capacity	1 ÷ 2000 kN
Sensibilità nominale	Nominal Sensivity	2,0 mV/V +/- 0,1 %
Coeff. Temperatura di zero	Zero temperature coeff.	± 0,005 %F.S /°C
Coeff. Temperatura di F.S.	Span temperature coeff.	± 0,005 %F.S /°C
Errore combinato	Combined error	± 0,10 % F.S.
Ripetibilità	Repeatability	± 0,02 % F.S.
Creep a pieno carico (20')	Nominal load creep (20')	± 0,03 % F.S.
Resistenza di ingresso	Input resistance	700 ± 20 Ohm
Resistenza di uscita	Output resistance	700 ± 5 Ohm
Isolamento	Insulation	>5000 M Ohm
Alimentazione elettrica	Electrical excitation	2 + 15 Vcc/ca
Compensazione in temp.	Compensated temp. Range	-10 + +50°C
Temp. di funzionamento	Operating temp. Range	-20 + +70°C
Sovraccarico ammesso	Safe overload	150 % F.S.
Sovraccarico di rottura	Ultimate overload	>300 % F.S.
Freccia massima a carico	Deflection at rated capacity	0,3 mm
Grado di Protezione	Protection degree	IP 65
Materiale	Material	Acciaio Inox
Funzionamento	Working	Flessione

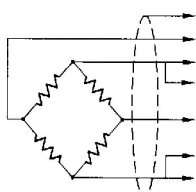
Dimensioni / Dimensions (mm)



Modello	A	B	C	D	E	G	H	M	N	Out	Peso (CR)
	Ø		Ø	Ø	Ø	Ø				mV/V	kg. Ø B
CVP 1 kN	89	M12 X 1,75	76	6,5	63	30	30	2	2	2	0,9 13
CVP 2 kN	89	M12 X 1,75	76	6,5	63	30	30	2	2	2	0,9 13
CVC 5 kN	99	M20 X 1,5	85	8,5	73	38	30	2	2	2	1,1 21
CVC 10 kN	99	M20 X 1,5	85	8,5	73	38	30	2	2	2	1,1 21
CVC 20 kN	99	M20 X 1,5	85	8,5	73	38	30	2	2	2	1,1 21
CVC 50 kN	109	M24 X 2	94	8,5	79	44	35	2	2	2	1,4 25
CVC 100 kN	109	M24 X 2	94	8,5	79	44	35	2	2	2	1,4 25
CVX 300 kN	164	M48 X 3	136	16,5	106	70	50	5	2	2	5 50
CVX 600 kN	164	M48 X 3	136	16,5	106	70	50	5	2	2	5 50
CVX 1000 kN	219	M64 X 4	175	25,5	131	94	70	5	3	2	11 65
CVX 1500 kN	249	M72 X 4	213	25,5	176	140	70	5	3	2	16 75
CVX 2000 kN	299	M90 X 6	254	25,5	210	170	80	5	3	2	26 92

N.B. Le celle modello CRP- CRC- CRX hanno le medesime dimensioni ma il foro centrale passante vedi fine tabella colonna (CR)

Schema elettrico Electrical connections



SCHERMO
 - SEGNALE (BIANCO)
 - ALIMENTAZIONE (NERO)
 - RIF. (MARRONE)
 + SEGNALE (VERDE)
 + ALIMENTAZIONE (ROSSO)
 + RIF. (BLU)

SHIELD
 - SIGNAL (WHITE)
 - EXCITATION (BLACK)
 - SENSE (BROWN)
 + SIGNAL (GREEN)
 + EXCITATION (RED)
 + SENSE (BLUE)